

Linea KIT 1 Orizzontale

(Separatore Impianto Più ACS)



Box e centralina inclusi

Dimensioni 14,5 x 54,5 x 34 cm (PxBxH)

KIT IDRAULICI LEGNA

Codice	Descrizione
K1K-3014	30 kW - 14 kW
K1K-3020	30 kW - 20 kW
K1K-4014	40 kW - 14 kW
K1K-4020	40 kW - 20 kW

Componenti

- 1 Centralina elettronica
- 1 Scambiatore termico 30/40 kW
- 1 Scambiatore sanitario 14/20 kW
- 2 Circolatori 15/70
- 1 Valvola motorizzata 3 vie 1/2"
- 1 Flussostato da 1/2"
- 1 Valvola di non ritorno 3/4"
- Tubazioni in rame DN20 mm uscita 3/4" M
DN14 mm uscita 1/2" M
- 1 Box in lamiera verniciato bianco
- 1 Cablaggio elettrico

Funzioni



Interfaccia generatore di calore con caldaia a gas. Consente la gestione del riscaldamento, effettua la produzione di acqua calda sanitaria istantanea; separa il circuito del generatore di calore dal circuito della caldaia mettendo a norma l'impianto secondo ISPEL del 18/09/2006. Funzione anticondensa.

Applicazioni

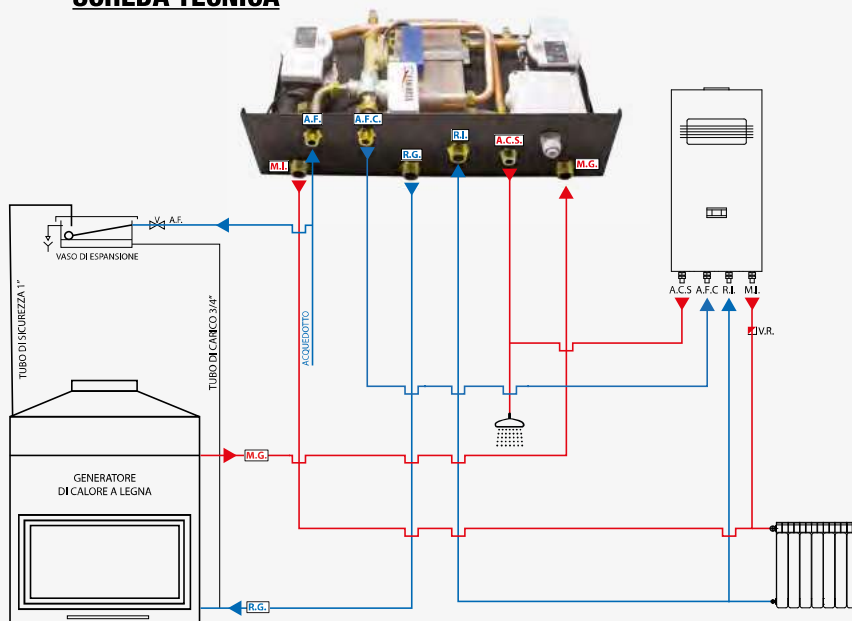
Generatore di calore **senza circolatore** a bordo macchina. Termocamini, Termocucine, Stufe e Caldaie.



LEGENDA

MI	MANDATA IMPIANTO
AF	ACQUA FREDDA
AFC	ACQUA FREDDA CALDAIA
RG	RITORNO GENERATORE
RI	RITORNO IMPIANTO
ACS	ACQUA CALDA SANITARIA
MG	MANDATA GENERATORE
VR	VALVOLA DI NON RITORNO

SCHEDA TECNICA



Illustrazioni e dati presenti si intendono non impegnativi. L'azienda si riserva il diritto di apportare modifiche senza obbligo di preavviso. È vietata la riproduzione parziale o totale di disegni, testi e illustrazioni senza autorizzazione scritta