

KIT IDRO PELLETTA ABBINATO ALLA CALDAIA

MODELLO



IDRO PELLETTA 1

Prodotto Brevettato



Funzioni:

Consente la gestione del riscaldamento -
Effettua la produzione di acqua calda sanitaria istantanea.

Applicazioni: Stufe a pellet idro con circolatore a bordo macchina

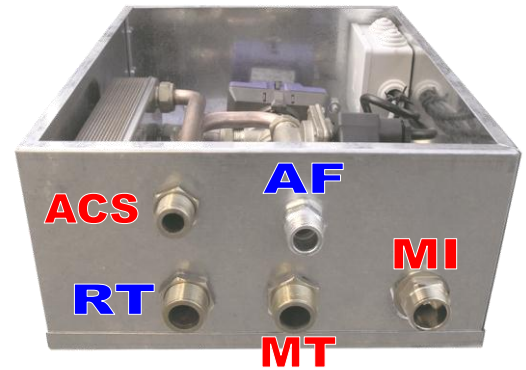
Dimensioni: 14x28x33 cm (PxBxH)

N.B. IL KIT IDRO PELLETTA 1 PREVEDE:

Installazione di un'elettrovalvola 220 V. normalmente aperta all'entrata dell'acqua fredda nella caldaia a gas da collegare elettricamente al cavetto con l'indicazione.

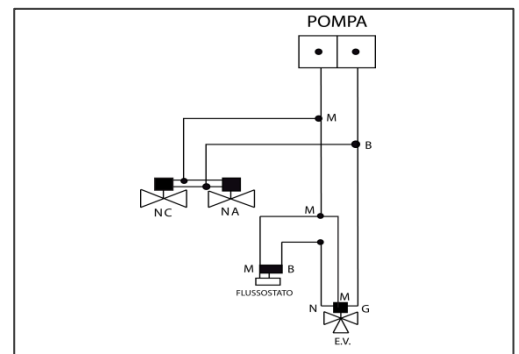
Installazione di una valvola di non ritorno alla mandata della caldaia.

Installazione di un filtro a Y all'entrata dell'acqua fredda.

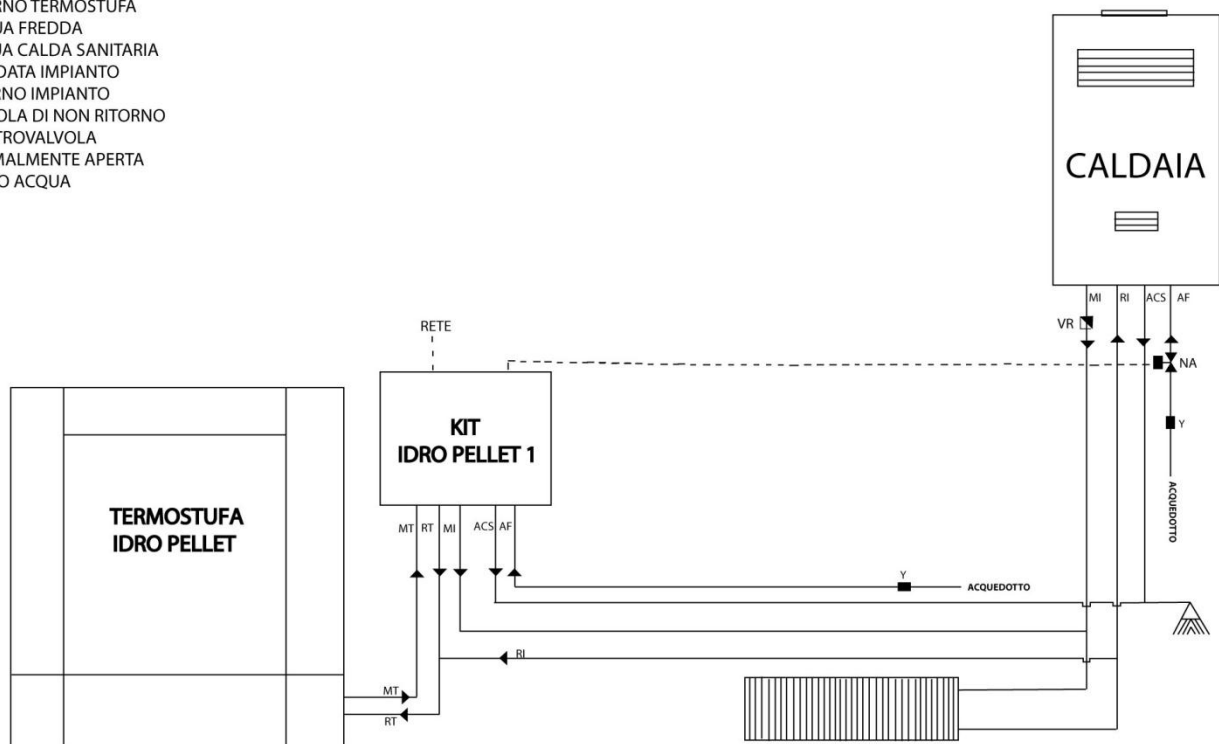


DATI TECNICI

Scambiatore 14-20 kw



- MT MANDATA TERMOSTUFA
- RT RITORNO TERMOSTUFA
- AF ACQUA FREDDA
- ACS ACQUA CALDA SANITARIA
- MI MANDATA IMPIANTO
- RI RITORNO IMPIANTO
- VR VALVOLA DI NON RITORNO
- NA ELETTROVALVOLA
NORMALMENTE APERTA
- Y FILTRO ACQUA



Illustrazioni e dati presenti si intendono non impegnativi. L'azienda si riserva il diritto di apportare modifiche senza obbligo di preavviso. E' vietata la riproduzione parziale o totale di disegni, testi e illustrazioni senza autorizzazione scritta